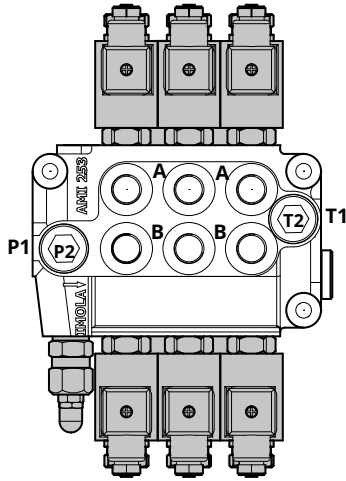


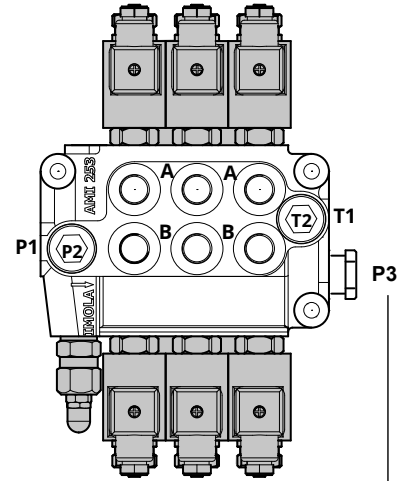


HIDRÁULICA
ROGIMAR

MONTAR RACORD CONTINUACIÓN DE PRESIÓN



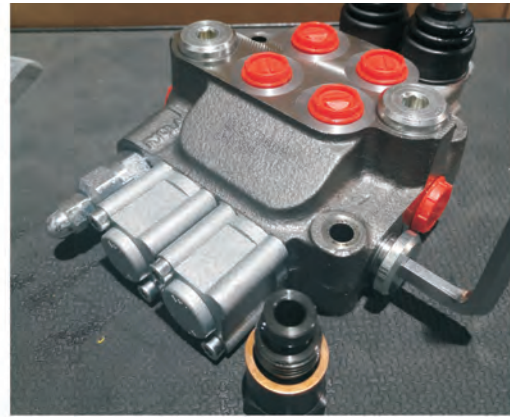
COMO INCORPORAR EL
RACORD DE
CONTINUACIÓN DE
PRESIÓN EN UN
DISTRIBUIDOR
TIPO 250



TAPÓN CONTINUACIÓN
DE PRESIÓN



1. Seleccionamos
el Distribuidor a
convertir



2. Desmontamos el
tapón lateral metálico
junto a "T1"



3. Ponemos en su lugar
el racord de continuación
de presión, EZ30001



Este es el aspecto de
nuestro distribuidor
listo para funcionar.

Hidráulica Rogimar se reserva el derecho de cambiar total o parcialmente cualquier medida e información técnica contenida en este documento sin previo aviso.